

CATALOGO DE PRODUCTOS FUNDIRECICLAR S.A.

HERRAJES



HERRAJE TIPO A

Guardacabos para cable de fibra óptica

ALUMINIO 356
NORMAS:

Material: Aluminio Fundido 356

Galvanizado en frío de pasador y arandelas: ASTM B633-11

DESCRIPCIÓN:

Guardacabos para cable de fibra óptica ADSS para diámetros de cable óptico entre 12,2 y 12,8 mm.

Soportan vanos de 100 metros, tensión de trabajo máxima 3,5 kN.

Carga de rotura: 22 kN certificado por la EPN.

Cable aceptado:

$12,20 \pm 0,2 \leq d \leq 12,80 \pm 0,2$

ACCESORIOS:

Incluye pasador de acero galvanizado en frío, dos vinchas de seguridad de acero inoxidable y una arandela de acero galvanizada en frío.

PROCESO DE PRODUCCIÓN:

Moldeo: Resina Furánica.

Fusión: Horno de GLP.

CONTROL DE CALIDAD:

Material: Espectrómetro de plasma.

Temperatura de fusión y colado: Termocupla de inmersión.

GARANTÍA DE CALIDAD:

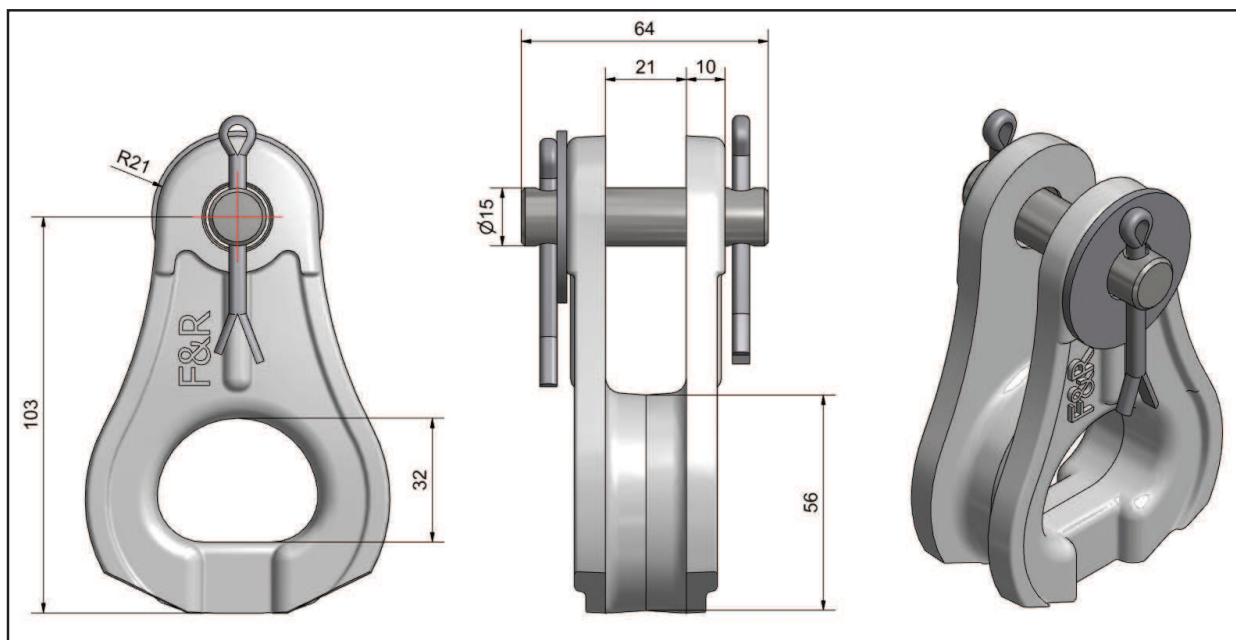
Un año a partir de la fecha de entrega de los bienes.

EMPAQUE:

-Empaque en cajas de madera 36x77x33 cm.

-Adecuadamente identificadas con el numero de contrato, fabricante e identificación del material.

-En cantidades de 200 unidades.



HERRAJE TIPO A

Guardacabos para cable de fibra óptica

HIERRO DÚCTIL ASTM A 356
NORMAS:

Material: Hierro Dúctil 65-45-12

DESCRIPCIÓN:

Guardacabos para cable de fibra óptica ADSS para diámetros de cable óptico entre 12,2 y 12,8 mm.

Soportan vanos de 100 metros,
Tensión de trabajo 3,5 kN
Tensión de rotura >100 kN

Cable aceptado:

$12,20 \pm 0,2 \leq d \leq 12,80 \pm 0,2$

ACCESORIOS:

Incluye pasador de acero galvanizado, dos pasadores de seguridad y una arandela.

PROCESO DE PRODUCCIÓN:

Moldeo: Resina Furánica.
Fusión: Horno de GLP.
Acabado: Galvanizado en caliente

CONTROL DE CALIDAD:

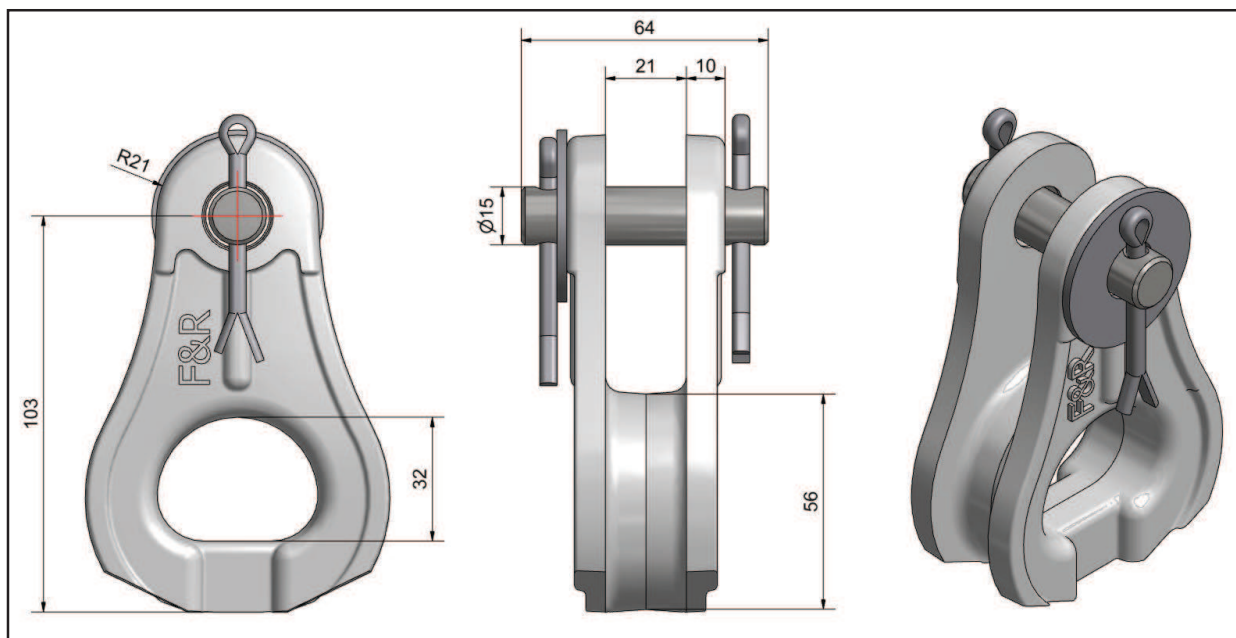
Material: Espectrómetro de plasma.
Temperatura de fusión y colado: Termocupa de inmersión.

GARANTÍA DE CALIDAD:

Un año a partir de la fecha de entrega de los Bienes.+

EMPAQUE:

-Empaque en cajas de madera 36x77x33 cm.
-Adecuadamente identificadas con el numero de contrato, fabricante e identificación del material.
-En cantidades de 100 unidades.



HERRAJE TIPO B

Herraje terminal para cable de fibra óptica

ALUMINIO 356

NORMAS:

Material: Aluminio Fundido 356

DESCRIPCIÓN:

-Soporta cables de fibra óptica aéreos ADSS, con diámetros externos comprendidos en el rango de 12 a 15.7 mm para span o vano de 120 metros.

-El herraje tiene un caucho interior adherido a la superficie metálica, que permite un cierre suave y totalmente uniforme sobre el cable.

-Incluye perno hexagonal 3/8 de acero galvanizado con tuerca, arandelas de presión y plana de acero galvanizado, cauchos interiores y o-ring de seguridad para el perno.

INSTALACIÓN:

Se sujeta el herraje al poste con una cinta de fleje o acerada de 3/4"

PROCESO DE PRODUCCIÓN:

Moldeo: Resina Furánica.
Fusión: Horno de GLP.

CONTROL DE CALIDAD:

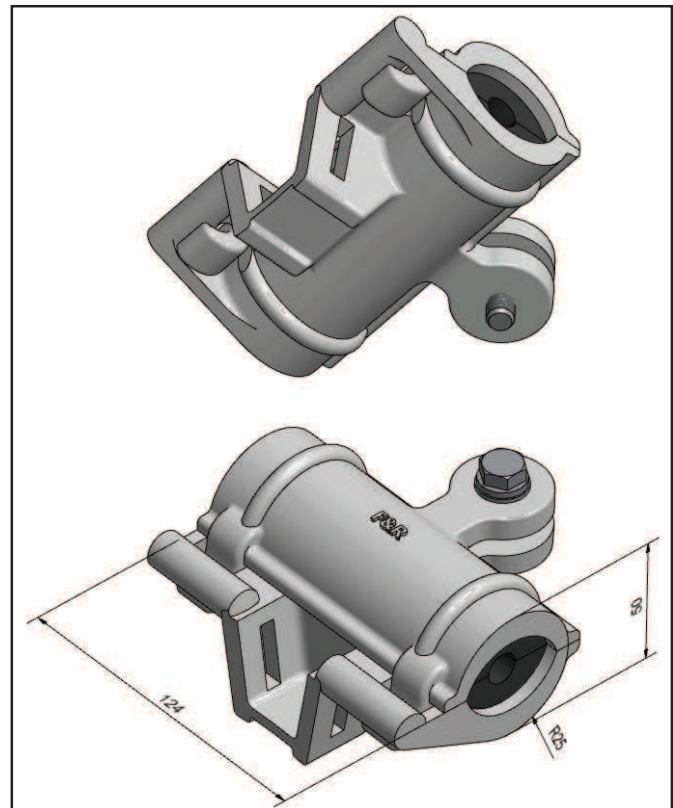
Material: Espectrómetro de plasma.
Temperatura de fusión y colado: Termocupla de inmersión.

GARANTÍA DE CALIDAD:

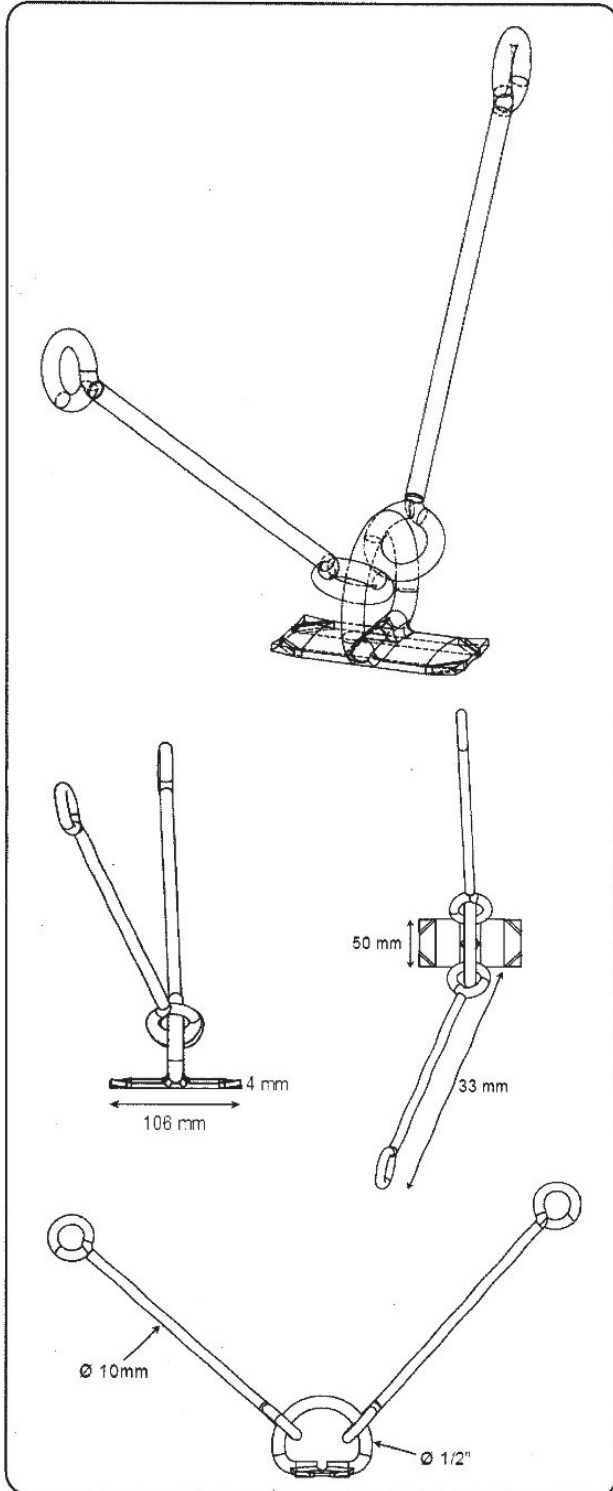
Un año a partir de la fecha de entrega de los bienes.

EMPAQUE:

- Empaque en cajas de madera 36x77x33 cm.
- Adecuadamente identificadas con el numero de contrato, fabricante e identificación del material.
- En cantidades de 100 unidades.



HERRAJE TERMINAL TIPO "A" PARA FIBRA ÓPTICA ADSS



ACERO ASTM A-36 GALVANIZADO RECUBIERTO DE ALUMINIO

DESCRIPCIÓN:

- Herraje diseñado para sujetar cable de fibra óptica aéreo ADSS para vanos de 120 metros
- Se sujeta el herraje al poste con una cinta de fleje o acerada de 3/4"
- Base del herraje con medidas mínimas de: 50 mm x 106 mm con una tolerancia del +10%
- El espesor de la platina es de al menos 4 mm con una tolerancia de + 2 mm.
- Varilla del herraje redonda lisa de 1/2" de diámetro y de 25 cm +/- 1 cm de longitud.
- El herraje incluye dos tensores.
- Los tensores son fabricados con varilla redonda lisa de 10 mm de diámetro con orejas para sujeción.
- Cada tensor es fabricado con una longitud total de la varilla de 33 +/- 1 cm de longitud, incluyendo las orejas de sujeción presentando una estructura circular simétrica.
- Limite de fluencia mínimo: 250 MPa, Resistencia a la tracción mínimo: 400 MPa.
- Alargamiento en 50 mm mínimo: 21%.
- El herraje es galvanizado al caliente según normas ISO R1460, ISO R1461

Las piezas son almacenadas adecuadamente, protegidas contra daños o humedad e introducidas en cajas de madera, marcadas con la siguiente información:

CNT EP
de Contrato:
Fabricante
Identificación del material:
Cantidad:

Preformado Helicoidal

Fibra óptica ADSS

ACERO GALVANIZADO RECUBIERTO DE ALUMINIO

DESCRIPCIÓN:

- Preformado para guardacabos tipo A, soporta cables ADSS, diámetros de 12 a 15.7 mm para span (vanos) de hasta 100 metros.
- Tensión de trabajo: 3,5 kN
- Numero de varillas del preformado $n = 6$
- Longitud del preformado: 1,0 metros $\pm 3\%$
- Recubrimiento interior de resina abrasiva para aumentar la fricción entre el cable y el preformado.
- D = 80 mm, d = 11.5 mm, L = 1 m

INSTALACIÓN:

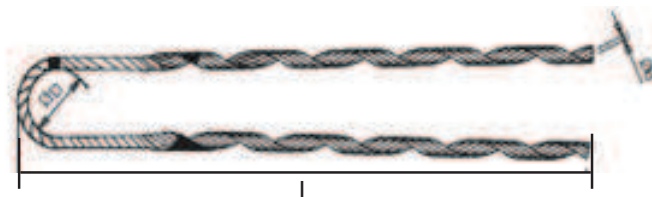
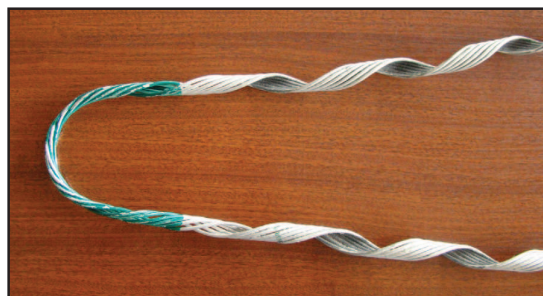
Para usarse con guardacabos tipo A FR-HA-A-1

GARANTÍA DE CALIDAD:

Un año a partir de la fecha de entrega de los bienes.

EMPAQUE:

- Empaque en cajas de madera de 40x40x100.
- Adecuadamente identificadas con el numero de contrato, fabricante e identificación del material.
- En cantidades de 100 unidades



Preformado Helicoidal SPAN 100

Fibra óptica ADSS

ACERO GALVANIZADO RECUBIERTO DE ALUMINIO

DESCRIPCIÓN:

-Preformado para guardacabos tipo A, soporta cables ADSS, diámetros de 12 a 16 mm para span (vanos) de hasta 100 metros.

-Tensión de trabajo: 4 kN (899 lbs)

-Numero de varillas del preformado $n = 7$

-Longitud del preformado: 1,0 metros $\pm 3\%$

-Recubrimiento interior de resina abrasiva para aumentar la fricción entre el cable y el preformado.

-Recubrimiento externo de acrílico con alta resistencia a la rotura, humedad, y a la luz, este a su vez previene efectos corrosivos. Las puntas tienen un refuerzo acrílico para facilitar su montaje y desmontaje; también para garantiza su exposición a la intemperie y para evitar el efecto traking.

-D = 80 mm, d = 11.5 mm, L = 1 m

RESISTENCIA A LA CORROSIÓN:

Norma NTC 1156:1998 Procedimiento para ensayo en cámara salina

ASTM B117: Practica estándar para el funcionamiento del aparato de sal (niebla) spray.

INSTALACIÓN:

Para usarse con guardacabos tipo A FR-HA-A-1

GARANTÍA DE CALIDAD:

Un año a partir de la fecha de entrega de los bienes.

EMPAQUE:

-Empaque en cajas de madera de 40wx40x100.

-Adecuadamente identificadas con el numero de contrato, fabricante e identificación del material.

-En cantidades de 100 unidades

